

Features: C221952

- Vitreous China
- 12" Rough-In
- 3" Flush Valve for Maximum Water Force
- Extra-large Dual fed siphon jets for high power bowl clearing
- Chrome-plated left side-front metal lever with stainless rod
- 100% glazed, 2" trapway for clog-free waste removal
- Soft Close and Quick-release seat included for fast and easy cleaning
- Wax ring, braided hose, floor bolts and bolts caps included
- MaP 1000 g



Technical Information:

Configuration	One Piece ADA Elongated Toilet
Water per Flush	1.28 gpf(4.8 Lpf)
Rough-In	12"
Height	28 1/8"
Width	15 3/8"
Depth	27 1/8"
Trapway	2"
Large Water Surface	8 11/16" x 6 5/16"
Shipping weight	99.6 lbs

Accessories: (To be purchased separately)

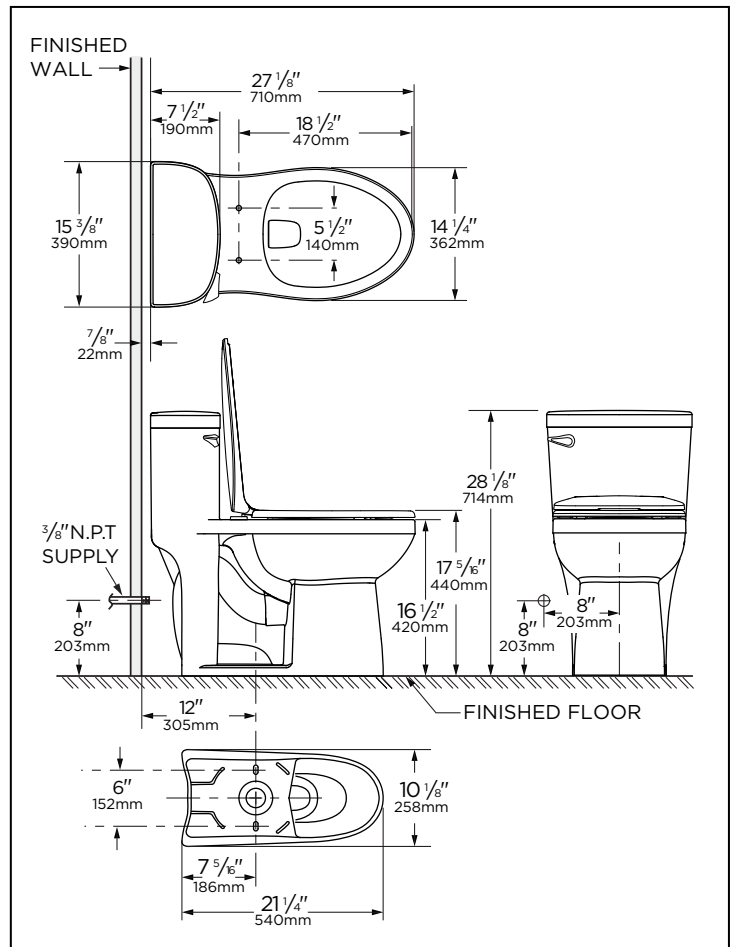
N/A

Available Colors:

- White

Warranty:

- 5 YEARS limited warranty



HIGH EFFICIENCY TOILET

HET



NOTES: All dimensions are in inches and millimeter. Illustrations may not be drawn to scale.

IMPORTANT:

Dimensions of fixtures are nominal and may vary within the range of tolerances established by ASME standard A112.19.2/CSA B45.1 THIS FIXTURE QUALIFIES ACCORDING TO ASME TEST PROCEDURES AS A HIGH EFFICIENCY WATER CLOSET WITH AN AVERAGE CONSUMPTION OF 1.28 gpf (4.8 Lpf). WATER CLOSET CONSUMPTION IS DETERMINED BY THE TANK.

Caractéristiques : C221952

- En porcelaine vitrifiée
- Plomberie brute de 12 po (30,5 cm)
- Robinet de chasse de 3 po (76 mm) pour une force d'eau maximale
- Très grand jet siphonique à double alimentation pour un nettoyage de la cuvette à haute puissance
- Levier de réservoir chromé monté sur le côté gauche avec bras en laiton massif
- 100 % vitré, grand siphon de 2 po (5,1 cm) pour une élimination sans obstruction
- Siège à fermeture lente et à dégagement rapide inclus pour un nettoyage rapide et facile
- Comprend : un anneau de cire, les boulons de plancher et les cache-boulons
- Résultat MaP : 1 000 g



Informations techniques :

Configuration	Monopiece Toilette allongée ADA
Consommation d'eau	1,28 gpc (4,8 Lpc)
Plomberie brute	12 po (305mm)
Hauteur	28 1/8 po (714 mm)
Largeur	15 3/8 po (390 mm)
Profondeur	27 1/8 po (710 mm)
Siphon	2 po (51mm)
Surface d'eau	8 11/16 x 6 5/16 po (220 x 160 mm)
Poids à l'expédition	99,6 lb (45,2 kg)

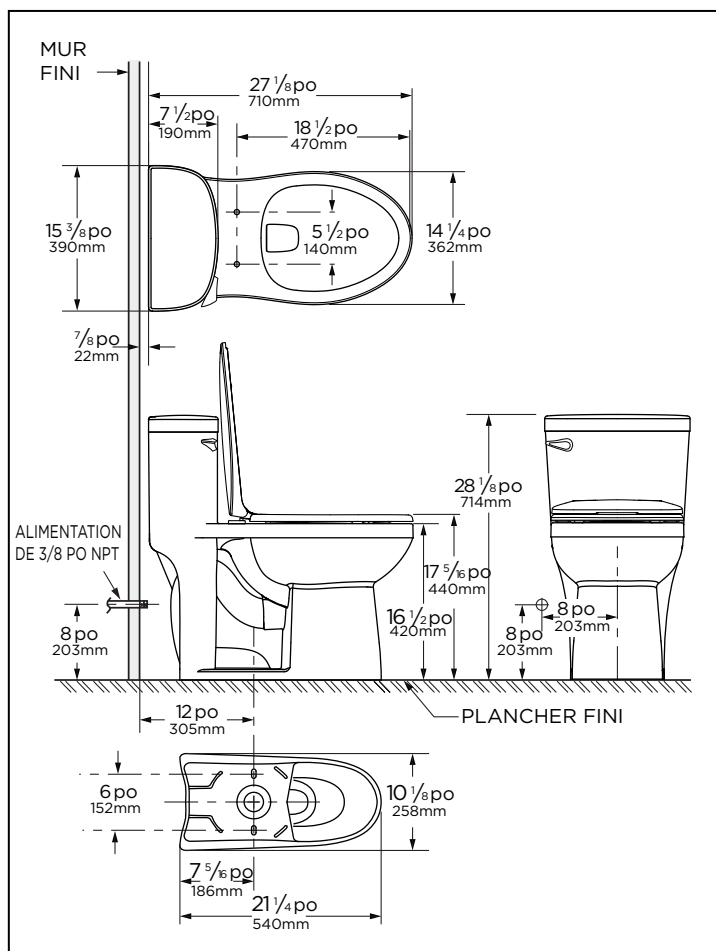
Accessoires : (à acheter séparément) S.O.

Couleurs disponibles :

- Blanc

Garantie :

- Garantie limitée de 5 ans



REMARQUE : Toutes les dimensions sont en pouces et millimètres. Il se peut que les illustrations ne soient pas dessinées à l'échelle.

IMPORTANT :

Les dimensions des appareils sanitaires sont nominales et peuvent varier dans les limites établies par la norme ASME A 112.19.2/CSA B45.1. CET APPAREIL DE PLOMBERIE EST CONFORME AUX PROCÉDURES DE TEST DE L'ASME POUR LES TOILETTES À HAUTE EFFICACITÉ AYANT UNE CONSOMMATION MOYENNE DE 1,28 gpc (4,8 Lpc). LA CONSOMMATION DE LA TOILETTE EST DÉTERMINÉE PAR LE RÉSERVOIR.